

# YJot 亿嘉

科技改变未来

## CMR213

### 二维影像固定式条码阅读器

- 全面的识读能力
- 低功耗设计兼容各类设备
- 人性化的光源
- 强大的数据编辑功能
- 可靠耐用的结构设计



### 产品特点

#### 全面的识读能力

可识读到一维 4mil 以上密度的纸质码和直接零部件条码。

#### 低功耗设计兼容各类设备

设备低功耗设计可最大限度减少包括因上位机 USB 驱动能力不足或接入设备电压要求过大等因素造成的连接问题，最大限度的增强了设备的兼容性。

#### 人性化的光源

白色高亮度LED补光系统，激光十字瞄准

#### 强大的数据编辑功能

强大的数据编辑功能，可灵活满足各类数据编辑需求。

#### 可靠耐用的结构设计

可承受从 1.0m 高的地方到混凝土地面的反复跌落，使得产品具备优秀的可靠性和稳定性。

# CMR213

二维影像固定式条码阅读器

## 技术参数

### 电气特性

|      |                |
|------|----------------|
| 数据接口 | RS232          |
| 工作电压 | DC 5V $\pm$ 5% |
| 工作电流 | 250mA          |

### 光学特性

|     |                    |
|-----|--------------------|
| 光源  | 白色 LED             |
| 传感器 | CMOS 传感器           |
| 分辨率 | 1280 $\times$ 1024 |

### 性能特性

|         |  |
|---------|--|
| 读码角度    | 倾斜角： $\pm$ 60°<br>斜交角： $\pm$ 60°<br>旋转角：360° |
| 最小解析度   | 1D: $\geq$ 4mil<br>2D: $\geq$ 5mil           |
| 最小打印对比度 | $\geq$ 30%UPC/EAN 13(13mil)                  |
| 视域      | 41° (H) $\times$ 35° (V)                     |
| 曲率      | R > 20mm (EAN-8) , R > 30mm (EAN-13)         |

|      |  |
|------|--|
| 解码能力 | <p>1D:Codabar,Code11,Code32,Code39,Code93,Code128,EAN-8,EAN-13,UPC-A,UPC-EIATA 2of5,Interleaved 2of5,Matrix2of5,MSI,Pharmacode,Plessey,RSS-14, RSS-14 Expanded,RSS-14 Limited, Composite Code-A, Composite Code-B, Composite Code-C</p> <p>2D:Data Matrix , Aztec, Maxi Code, Micro PDF 417,Micro QR Code,PDF417,QR Code</p> |
|------|--|

### 物理特性

|      |                   |
|------|-------------------|
| 尺寸   | 46×38×21mm(L×W×H) |
| 重量   | 约 60g(不含线缆)       |
| 提示方式 | LED 提示和蜂鸣器        |

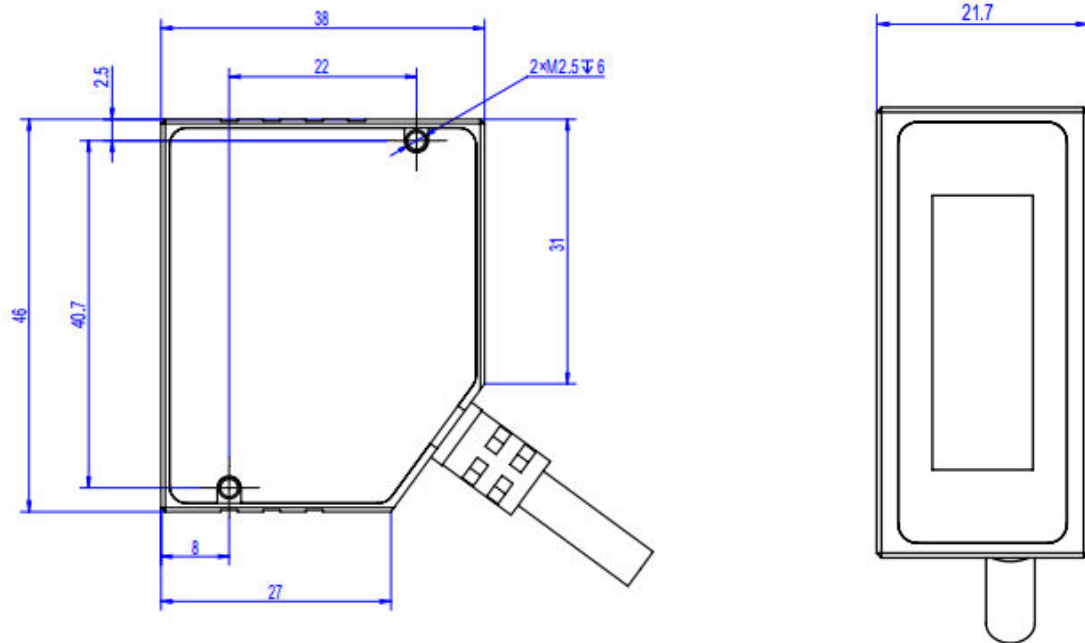
### 环境特性

|     |                                |
|-----|--------------------------------|
| 温度  | 0°- 50°C(工作) , -40°- 70°C (储存) |
| 湿度  | 5% - 95%,无凝结                   |
| 抗光性 | 0 ~ 86,000 LUX                 |

### 识读景深

|            |                     |
|------------|---------------------|
| EAN-13     | 40mm-390mm (12mil)  |
| Code39     | 50mm-240mm (5mil)   |
| QR Code    | 35mm-350mm (20mil ) |
| Data Marix | 30mm-120mm (15mil)  |
| PDF 417    | 35mm-260mm (10mil ) |

## 产品尺寸



## 产品线序

| 线缆颜色 | 名称      | 说明        |
|------|---------|-----------|
| 红色   | DC-5V   | 电源        |
| 绿色   | TXD     | 数据输出：串口输出 |
| 白色   | RXD     | 数据输入：串口输入 |
| 黑色   | GND     | 电源地       |
| 黄色   | Trigger | 外部触发      |